

SCIWIL	编号:	XSW-J-04-0007-2023			
	名称:	SW2-M58说明书			
生效日期:		版本:	A/0	第1页共13页	
作者:	张沛	审核:		批准:	

USERS

GUIDE

M58-LCD



目录

1. 用户说明	3
1.1 外观尺寸及安装说明	3
1.1.1 名称型号	3
1.1.2 外观尺寸	3
1.1.3 安装说明	4
1.2 工作电压及接线方式	5
1.2.1 工作电压	5
1.2.2 接线方式	5
1.2.3 扩展功能	5
1.2.4 规格参数	6
1.3 功能概述及按键定义	6
1.3.1 功能概述	6
1.3.2 控制器功能	7
1.3.3 正常显示区域	7
1.3.4 参数定义	8
1.3.5 通讯协议	10
1.3.6 按键定义	10
1.3.7 错误代码说明	11
2. 打码标记说明	12
3. 用户注意事项	12
4. 开机前准备	12
5. 品质保证和保修条款	13
6. 版本号	13

1. 用户说明

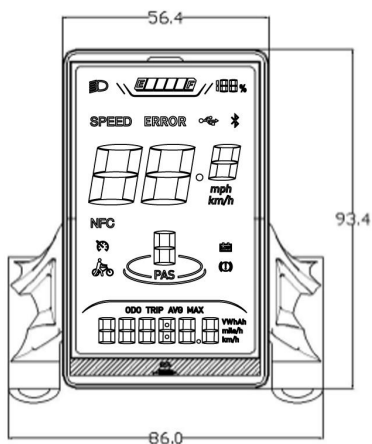
尊敬的用户，为了更好的操作您的电动车，请在使用前仔细阅读M58仪表的说明书。我们将以最简洁的语言告诉您仪表使用的每一个环节，包括从硬件的安装、设置到仪表的正常使用。同时帮助您解决有可能出现的困惑与障碍。

1.1 外观尺寸及安装说明

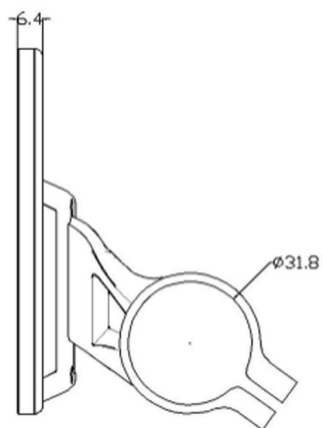
1.1.1 名称型号

名称: Ebike仪表, 型号: M58

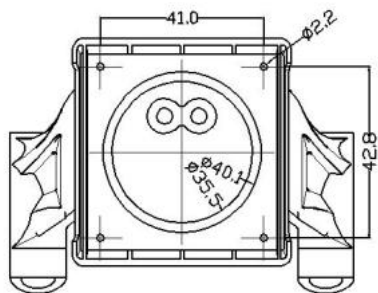
1.1.2 外观尺寸



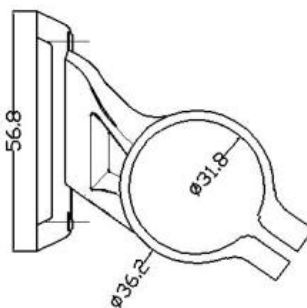
正视图



侧视图



支架正视图

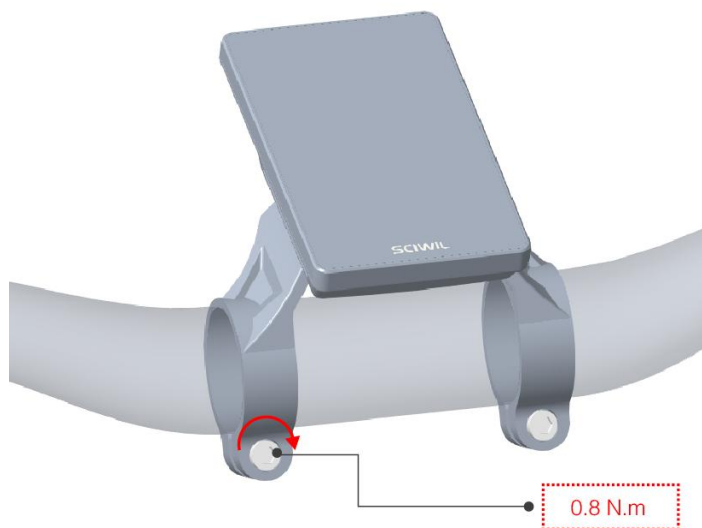


支架侧视图

转换环22.2mm、25.4mm、28.6mm可以选配

1.1.3 安装说明

1.1.3.1 打开仪表锁紧夹，套在车把中间位置，调整到易操作的位置，使用M3内六角固定并拧紧固定螺钉。锁紧力矩：0.8N.m。*过大扭矩造成的仪表损坏不属于保修范围。



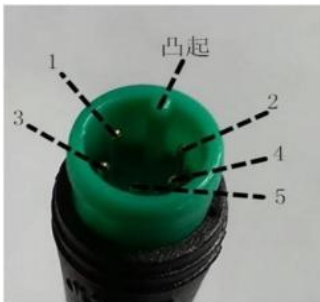
1.1.3.2 将仪表接 5pin 插件与控制器对接插件按标示对接。

1.2 工作电压及接线方式

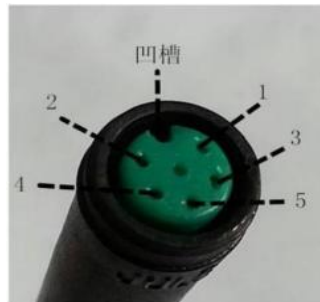
1.2.1 工作电压

DC 24V--72V 兼容（仪表选择设定），其他电压可以定制。

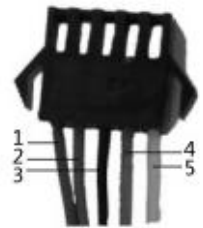
1.2.2 接线方式



仪表出线端



对接线端



对接线端

标配线序	标配线颜色	功能
1	红 (VCC)	仪表电源线
2	蓝 (DS)	锁线
3	黑 (GND)	仪表地线
4	绿 (RX)	仪表接收信号
5	黄 (TX)	仪表发送信号

1.2.3 扩展功能

大灯：棕色 (DD)：大灯正极，白色 (GND)：大灯负极。

注：部分产品的引线采用防水接插件，用户无法看到线束内的引线颜色。

1.2.4 规格参数

1.2.4.1 供电电源: DC 24V/36V/48V/52V/60V/72V;

1.2.4.2 额定工作电流: 12mA;

1.2.4.3 关机漏电流: <1uA;

1.2.4.4 屏幕规格: 3.8" LCD;

1.2.4.5 通讯方式: UART(默认);

1.2.4.6 使用温度: -20°C ~ 70°C ;

1.2.4.7 存储温度: -30°C ~ 80°C ;

1.2.4.8 防水等级: IPX65;

1.3 功能概述及按键定义

1.3.1 功能概述

M58 为您提供多种功能及显示, 以满足您的骑行需要。显示的内容有:

1.3.1.1 开机密码功能选配;

1.3.1.2 公制/英制切换;

1.3.1.3 电量显示;

1.3.1.4 速度显示;

1.3.1.5 里程显示 (包括单次里程显示和总里程显示);

1.3.1.6 3/5/9档位 (3种模式可选) 助力档位控制;

1.3.1.7 助力显示;

1.3.1.8 故障提示;

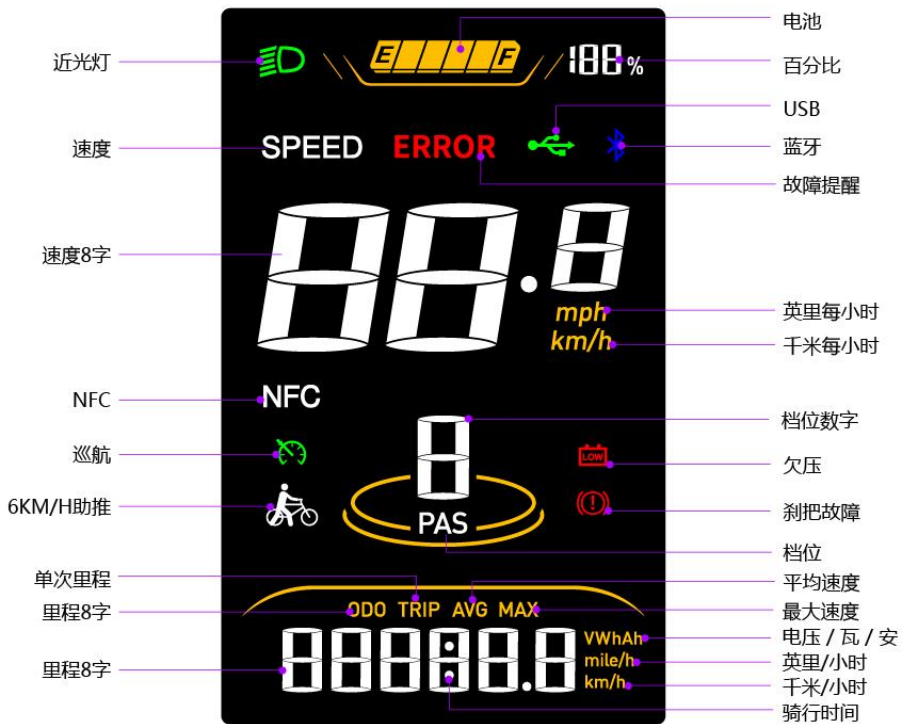
- 1.3.1.9 巡航定速;
- 1.3.1.10 刹车指示;
- 1.3.1.11 大灯显示;

1.3.2 控制器功能

电源开关控制，前后灯开关控制，6Km/h 点动控制，实时巡航控制，轮径设置，5 档助力比设置，最高车速设定，闲置自动休眠时间设定。

1.3.3 正常显示区域

- 1.3.3.1 显示屏全部内容（开机1S内）



1.3.3.2 功能区域介绍

1.3.3.2.1 大灯;

1.3.3.2.2 电压状态等级;

1.3.3.2.3 多功能显示区域: 数字电压 VOL、瓦时、安时、总里程 ODO (最大值99999.9)、单次里程 TRIP (最大值99999.9)、骑行时间 TIME ;

1.3.3.2.4 3/5/9档位 (3种模式可选) 助力档位控制;

1.3.3.2.5 当前速度CUR、最大速度MAX、平均速度AVG 单位MPH, KM/H仪表会根据轮径和信号数据 (电机霍尔还需要设置磁钢数), 计算出真实的速度;

1.3.3.2.6 故障状态显示区域;

1.3.3.2.7 助力状态显示区域 ;

1.3.4 参数定义

P00: 恢复出厂设置 (选做);

P01: 背光灯亮度 , 1级最暗, 3级最亮;

P02: 里程单位, 0: KM; 1: MILE;

P03: 电压等级: 24V, 36V, 48V, 默认36V;

P04: 休眠时间: 0, 不休眠; 其他数字为休眠时间, 范围: 1-60; 单位分钟;

P05: 助力档位: 0, 3 模式: 0档到3档, 1, 3 模式: 1档到3档, 没有0档

助力档位: 0, 5 模式: 0档到5档, 1, 5 模式: 1档到5档, 没有0档

助力档位0,9 模式: 0档到9档, 1,9 模式: 1档到9档, 没有0档

P06: 轮径: 单位, inch; 精度: 0.1;

P07: 测速磁钢数: 范围: 1-255;

P08: 限速: 范围 0-100km/h, 50表示不限速, 通信状态(控制器控制): 驱动速度维持在设定值, 误差: ± 1 km/h; (助力、转把均限速)

注: 此处数值是以公里作为基准, 当单位设置由公里转换到英里后, 显示界面的速度值会自动转换为正确的英里数值, 但英里界面下的此菜单处设定的限速值数据不转换, 与实际显示英里速度限速值不一致;

P09: 零启动、非零启动设置, 0: 零启动; 1: 非零启动;

P10: 驱动方式设定

0: 助力驱动(通过助力档位决定输出多少助力, 此时转把无效)。

1: 电驱动(通过转把驱动, 此时助力档位无效)。

2: 助力驱动和电驱动同时共存(电驱动零启动状态下无效)。

P11: 助力灵敏度设定 范围: 1-24;

P12: 助力启动强度设定 范围: 0-5;

P13: 助力磁钢盘类型设定 5, 8, 12 粒磁钢三种类型;

P14: 控制器限流值设定 默认 12A 范围: 1-20A;

P15: 仪表欠压值;

P16: ODO 清零设置: 长按上键 5 秒钟 ODO 清零;

P17: 定速巡航功能: 0: 无定速巡航 1: 有定速巡航(选做);

1.3.5 通讯协议：UART

1.3.6 按键定义

按键组合位置如下图：



M58仪表有三个按键。在后续的说明中，M 键用文字【M 键】替代，上按键用文字【上键】替代。下按键用文字【下键】替代。

1.3.6.1 按键操作分短按和长按，以及组合键长按、短按用于快捷/频繁的操作，如短按【上键】、【下键】，在骑行时，可以切换助力/速度档位；短按【M 键】，骑行时切换多功能区显示数据，

注：单键长按主要用于模式/开关状态的切换，复合键(长按)用于参数的设置，为以减少误操作（短按不做复合键，因为容易误触发）具体操作解释：设定/解除 6Km/h 巡航、实时巡航、开关大灯。在车辆静止状态，长按【下键】，会进入 6KM/h 巡航模式。车辆在骑行状态，长按【下键】会进入实时巡航模式。如果当前在巡航模式，则解除巡航模式。长按【上键】3秒开/关大灯

。开关液晶显示屏如果当前显示屏是工作的，长按【上键】 3 秒会关闭显示屏，反之打开显示屏。

1.3.6.2 切换多功能显示区内容

短按【M 键】，可以切换多功能显示区域的值。

设置参数:长按【上键】 + 【下键】， 会进入参数设置界面，可以设置的参数包括：背光亮度、 里程单位、 电压等级、 休眠时间、 助力档位、 轮径、 磁钢数、 限速、 零启动非零启动设置、 驱动方式、 助力灵敏度、 助力启动强度、 助力磁钢盘类型、 控制器限流值、 ODO 清零设置等；在设置界面下，可短按【M 键】， 切换上述菜单项，短按【上键】，【下键】可设置当前菜单下的参数值，参数修改后会闪烁，选择好设定的值后：短按【M 键】，保存当前菜单的设定值并进入下一菜单项；长按【上键】 + 【下键】，退出设置，如仪表不操作10 秒，也会退出菜单项。

1.3.7 错误代码说明

车辆状态代码意义：

状态代码 (十进制)	状态意义	备注
E00	正常状态	
E03	刹车启用	
E05	转把故障	
E06	欠压保护	
E07	过压保护	
E08	电机霍尔信号故障	
E09	电机相位故障	
E16	控制器故障	
E23	大灯故障	
E27	控制器过流	
E30	通信故障	

2. 打码标记说明

以下图为例：192 2 1 210603011



2.1 192释义：客户代码；

2.2 2释义：协议名称；

2.3 1释义：可以二次烧写（0是不可以二次烧写）；

2.4 210603011释义：订单编码。

3. 用户注意事项

3.1 在使用过程中注意使用安全，不要在通电情况下插拔仪表；

3.2 尽量避免在恶劣环境中使用，大雨、大雪、暴晒；

3.3 仪表尽量避免磕碰；

3.4 仪表使用贴膜为防水贴膜，请不要撕开，以免影响仪表防水性能；仪表防水等级IP6；

3.5 关于仪表的后台参数设置，请不要随意更改，否则无法保证正常骑行；

3.6 当仪表不能正常使用时应尽快送修。

4. 开机前准备

4.1 仪表使用之前，请仔细阅读使用说明书，再进行使用。

5. 品质保证和保修条款

5.1 保修信息：凡属正常使用情况下由于产品本身质量问题引起的故障，在保修期内本公司将负责给予有限保修。产品的保修期自仪表出厂 24 个月内。

5.2 以下情况不属于保修范围：

5.2.1 外壳被打开；

5.2.2 接插件被破坏；

5.2.3 仪表出厂后，外壳划伤或外壳破损；

5.2.4 仪表引出线划伤或断裂；

5.2.5 由于不可抗拒（如火灾、地震等）或自然灾害（如雷击等）所造成的故障或损坏；

5.2.6 产品超出保修期。

6. 版本号

6.1 本仪表的使用说明书是常州新思维新能源汽车技术有限公司通用软件版本（A/0 版本）的操作说明书。部分整车上使用的仪表软件版本有可能与本说明书略有差异，均以实际使用版本为准。