

## SW-900VA 仪表说明书



产品名称: E-Bike 仪表  
产品型号: SW-900VA  
产品协议: 锂电 2 号协议  
产品版本: V6.02



扫描二维码下载电子档

常州新思维新能源汽车技术有限公司



客服微信



官方网站

# 目录

<b>I. 产品说明</b> .....	3
1. 产品名称及型号.....	3
2. 产品简介.....	3
3. 规格参数.....	3
4. 功能描述.....	3
5. 外形尺寸.....	4
6. 安装说明.....	4
7. 编码规则.....	5
<b>II. 使用说明</b> .....	5
<b>1. 显示界面说明</b> .....	5
1.1 骑行界面.....	6
1.2 设置界面.....	7
1.3 故障界面.....	7
<b>2. 按键说明</b> .....	7
<b>3. 操作说明</b> .....	8
3.1 开关机.....	8
3.2 助力档位.....	9
3.3 显示切换.....	9
3.4 大灯开关.....	9
3.5 助推模式.....	9
<b>4. 设置说明</b> .....	9
<b>5. 错误代码定义</b> .....	11
<b>6. 出线定义</b> .....	12
<b>III. 注意事项</b> .....	13
<b>IV. 质量承诺与保修条款</b> .....	13
<b>V. 版本说明</b> .....	14

## I. 产品说明

### 1. 产品名称及型号

仪表名称：E-Bike 仪表；仪表型号：SW-900VA。

### 2. 产品简介

SW-900VA 仪表采用高亮彩色显示 LCD，界面美观，太阳下清晰可见，适用于 EN15194 电动助力车。

### 3. 规格参数

- 供电电源：DC 24V/36V/48V/52V/60V/72V；
- 额定工作电流：12mA；
- 关机漏电流：<1uA；
- 屏幕规格：3.5” LCD；
- 通讯方式：UART(默认)/CAN(可选)；
- 使用温度：-20° C~60° C；
- 存储温度：-30° C~70° C；
- 防水等级：IP66；

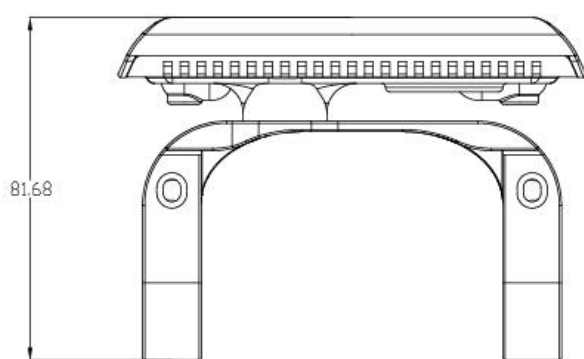
### 4. 功能描述

SW-900VA 为您提供了多种功能控制及显示，以满足您的骑行需要。

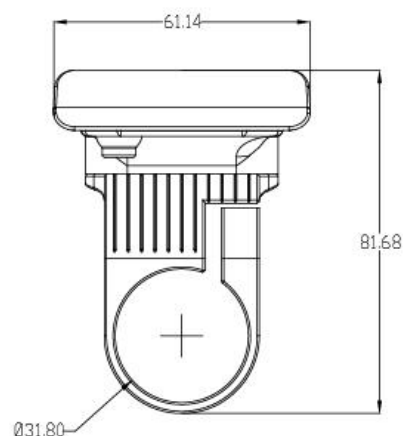
- 开机密码功能选配；
- 助力档位控制及显示；
- 电量显示，电量容量百分比指示，及欠压提示；

- 速度显示：实时速度、最大速度、平均速度(可公制/英制切换)；
- 里程显示：小计里程(TRIP)、总里程(ODO)
- 档位助力档位控制和显示；（3种模式可选）
- 助力推行控制和显示；
- 大灯控制和显示；
- 故障和告警提示；
- 状态显示：刹车、大灯、巡航定速、欠压；

## 5. 外形尺寸



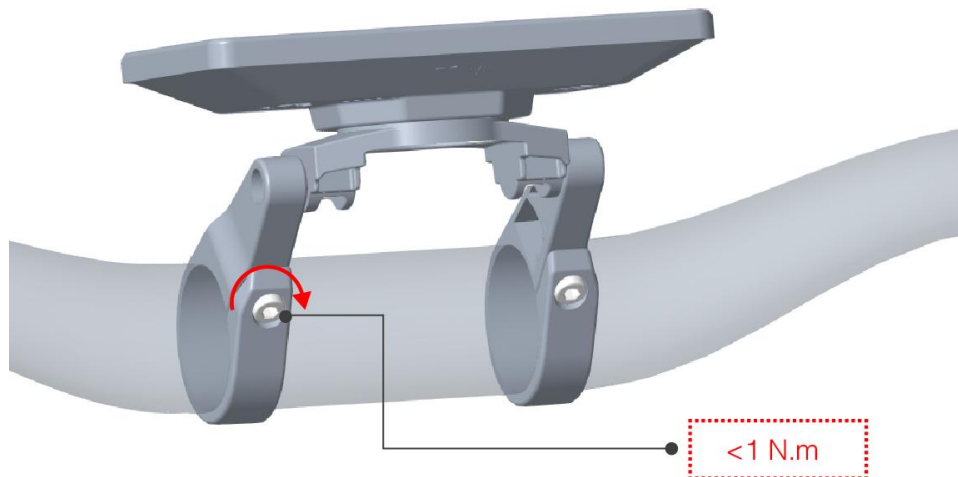
正视图



转换环 22.2/25.4/31.8mm 选配

## 6. 安装说明

- ① 仪表与车把的固定：打开仪表锁紧夹，套在车把中间位置，调整到合适的可视的角度，使用 M4 内六角扳手紧锁紧螺钉。锁紧力矩：<1N.m。
- ② SWK2 按键与车把的固定：打开按键锁紧夹，套在车把中间位置，调整到合适的操作角度，使用 M3 内六角扳手紧锁紧螺钉。锁紧力矩：<1N.m。



\*过大扭矩造成的仪表损坏不属于保修范围。

③ 仪表接插件的连接：将仪表的 5pin 插件与控制器相应插件按标示对接。

## 7. 编码规则

示例： 111 22 333333 555 6666 **36V** ← 标刻于仪表背面

111：客户代码

22：协议名称

333333：下单日期（年月日）

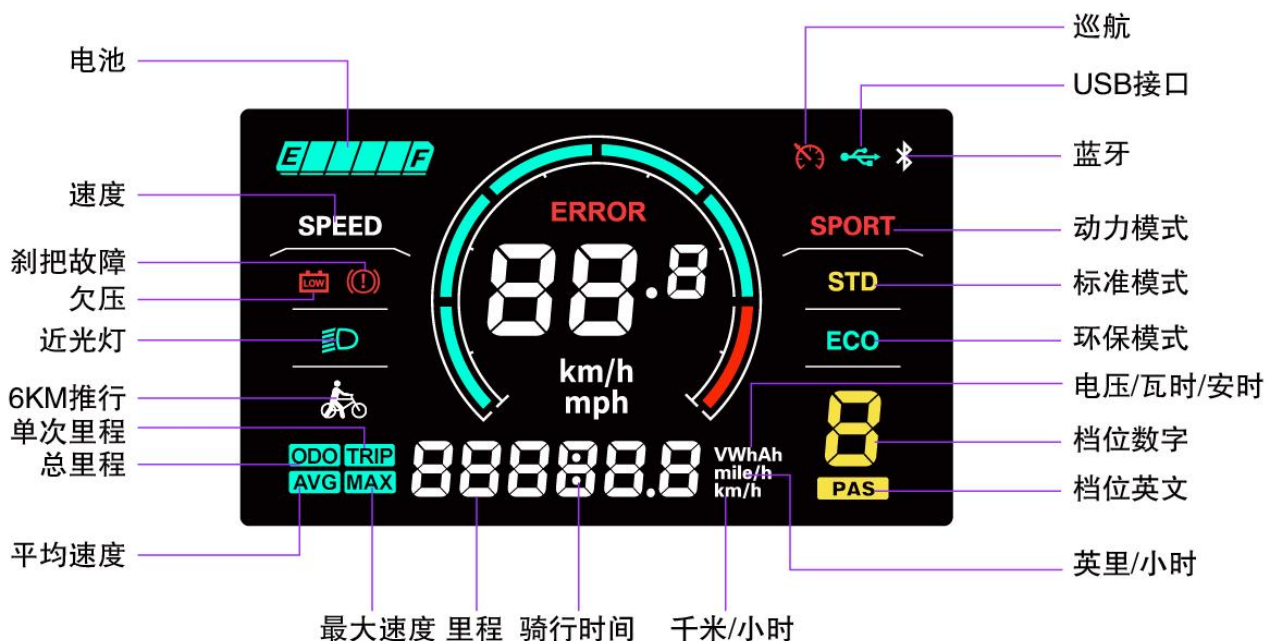
555：接单序号

6666：生产日期（年月）

## II. 使用说明

### 1.显示界面说明

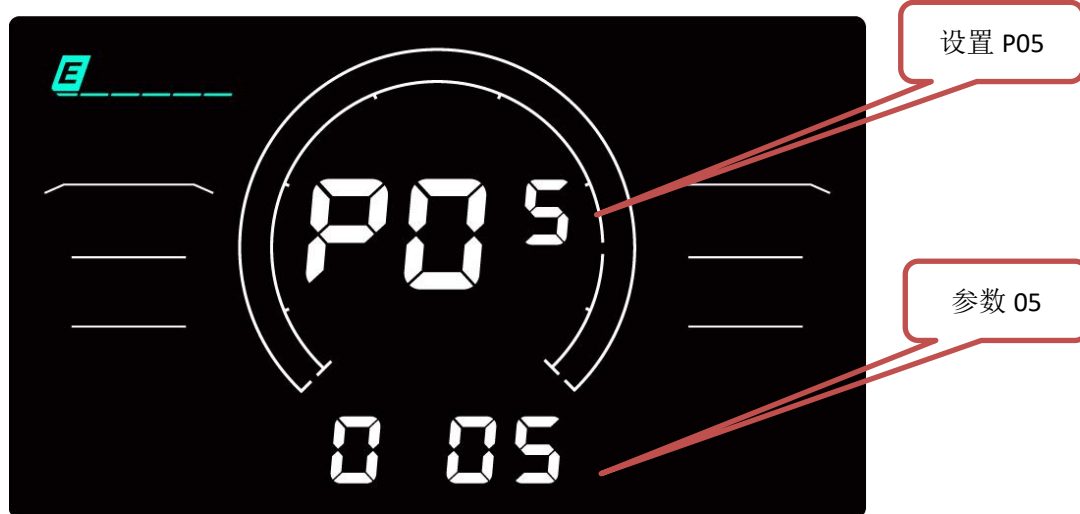
## 1.1 骑行界面



### 功能区域介绍:

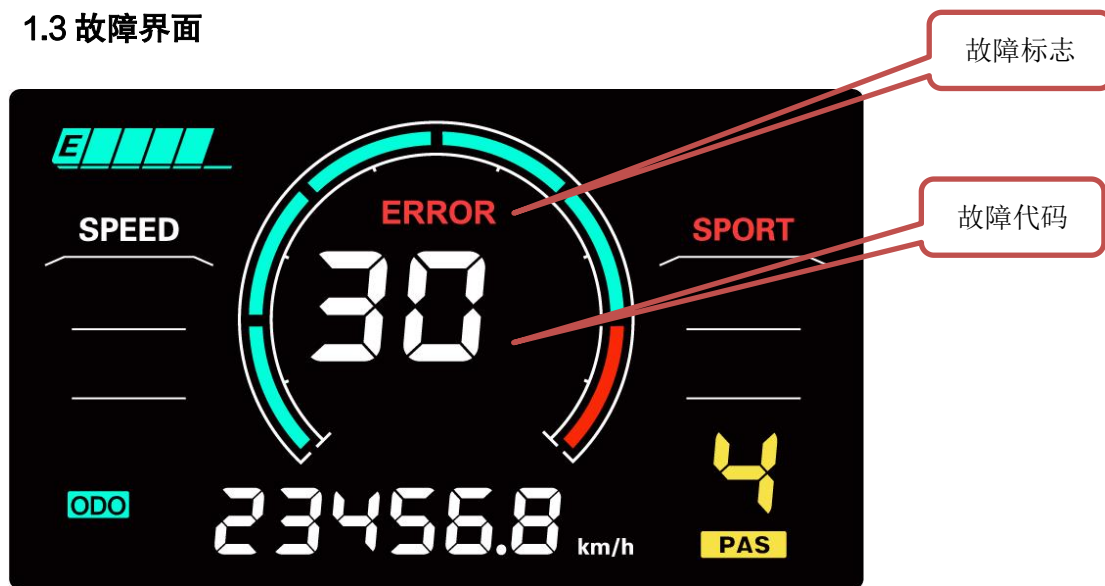
- 状态: 显示实时状态, 蓝牙、大灯、刹车、欠压、转向、巡航、驱动状态等;
- 电量显示: 显示剩余电量;
- 多功能显示区域:  
 总里程ODO、单次里程TRIP、最大速度MAX、平均速度AVG、  
 骑行时间TIME、电压VOL、功率、电流;
- 助力档位: 3/5/9 档位 ( 3 种模式可选 );

## 1.2 设置界面



图示说明：设置：P05 参数：05

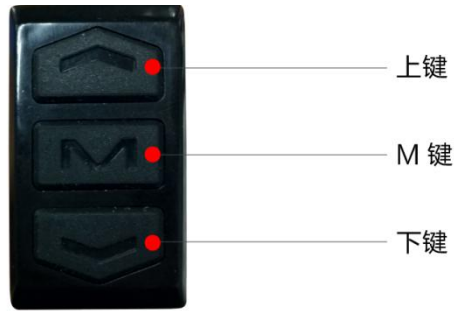
## 1.3 故障界面



图示说明：故障：ERROR 标志，06 表示故障代码

## 2.按键说明

SWK1 按键组合位置如下图



SW-900VA 仪表配有三个按键。为了方便描述用如下文字替代说明，

M 键用【**开关键**】替代；

∧键用【**上键**】替代；

∨键用【**下键**】替代；

在后续描述中用替代说明代替对应按键。

### 3.操作说明

按键操作说明如下：

**长按：**表示长按按键时长大于 2 秒；

**短按：**表示短按按键时长小于 0.5 秒；

#### 3.1 开关机

**仪表开机：**在仪表关机状态下长按【**开关键**】，仪表全显显示开机界面，随后正常进入骑行界面并开始工作。（有密码功能，开机输入密码）

**仪表关机：**在开机状态下长按【**开关键**】，仪表关闭。如果 10 分钟骑行者未对仪表进行任何操作(速度为 0)，仪表会自动休眠关机，自动休眠时间可在菜单设置面调整。



## 3.2 助力档位

短按【上键】或【下键】切换助力档位，改变助力模式，默认 5 档模式：0/1/2/3/4/5，显示 0 时为无助力档。

## 3.3 显示切换

开机状态下短按【开机键】可切换总里程、单次里程、骑行时间等信息循环显示。

## 3.4 大灯开关

开启大灯：长按【上键】，大灯开启(如果不要仪表直接控制大灯，则需要控制器支持)，仪表显示界面，大灯指示图标亮起。

关闭大灯：再次长按【上键】，大灯关闭，大灯指示图标熄灭。

## 3.5 助推模式

启动助推模式：在骑行面下，长按【下键】进入 助推模式，按住【下键】后，进入助力推行状态，助推图标显示，速度位置显示实时速度。

接触助推模式：松开【下键】，即退出助力推行模式，助推图标消失。

# 4. 设置说明

## 4.1 设置操作说明：

① 进入设置菜单：在开机状态下，同时长按【上键】+【下键】进入参数设置界面，可以设置的参数包括：电压、轮径(单位为:英寸)、磁钢数，限速等（见 4.2 设置）

② 调整参数：在设置界面下，可以短按【上键】，或者【下键】对设置值进行加减操作，参数修改后会闪烁，选择好设定的值后短按【开关键】保

存并同时切换到下一设置参数

③ 保存并退出设置菜单：修改完参数后再次同时长按【上键】+【下键】退出菜单设置并保存修改后的参数，如无按键操作，10秒后会自动退出菜单并保存修改后参数。

#### 4.2 设置参数介绍：

- P00: 恢复出厂设置（选做）；
- P01: 背光灯亮度。1级最暗，3级最亮；
- P02: 里程单位。0: KM; 1: MILE;
- P03: 电压等级。24V-72V，默认36V；
- P04: 休眠时间。0: 不休眠；其他数字为休眠时间。范围：1-60，单位分钟；
- P05: 助力档位0-3 模式：0档到3档；1-3 模式：1档到3档，没有0档；  
助力档位0-5 模式：0档到5档，1,5 模式：1档到5档，没有0档；  
助力档位0-9 模式：0档到9档，1,9 模式：1档到9档，没有0档；
- P06: 轮径。单位：inch；精度：0.1；
- P07: 测速磁钢数。范围：1-255；
- P08: 限速。范围 0-100km/h，通信状态（控制器控制）：驱动速度维持在设定值，误差： $\pm 1$ km/h；（助力、转把均限速）

注：此处数值是以公里作为基准，当单位设置由公里转换到英里后，显示界面的速度值会自动转换为正确的英里数值，但英里界面下的此菜单处设定的限速值数据不转换，与实际显示英里速度限速值不一致；

- P09: 零启动、非零启动设置。0: 零启动; 1: 非零启动;
- P10: 驱动方式设定
  - 0: 助力驱动(通过助力档位决定输出多少助力, 此时转把无效);
  - 1: 电驱动(通过转把驱动, 此时助力档位无效);
  - 2: 助力驱动和电驱动同时共存(电驱动零启动状态下无效);
- P11: 助力灵敏度设定。 范围: 1-24;
- P12: 助力启动强度设定。 范围: 0-5;
- P13: 助力磁钢盘类型设定。 5, 8, 12 粒磁钢三种类型;
- P14: 控制器限流值设定。 默认 12A 范围: 1-20A;
- P15: 仪表欠压值。
- P16: ODO 清零设置。 长按上键 5 秒钟 ODO 清零 ;
- P17: 定速巡航功能。 0: 无定速巡航 1: 有定速巡航 ( 选做 );

## 5. 错误码定义

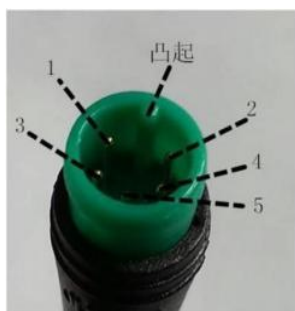
仪表可以对整车故障提示, 在检测到故障时仪表界面显示 ERROR 同时显示故障码。

### 故障代码说明

状态代码 (十进制)	状态意义	备注
E00	正常状态	
E01	保留	
E02	刹车故障	

E03	助力传感器故障 ( 骑行标志 )	此处不实现
E04	6KM 巡航	
E05	实时巡航	
E06	电池欠压	
E07	电机故障	
E08	转把故障	
E09	控制器故障	
E10	通信故障	
E12	BMS 通讯故障	
E13	大灯故障	

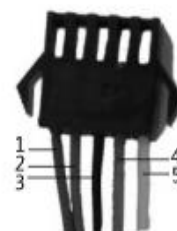
## 6. 出线定义



仪表出线端



对接线端



仪表出线端

标配线序	标配线颜色	功能
1	红 (VCC)	仪表电源线
2	蓝 (DS)	锁线
3	黑 (GND)	仪表地线

4	绿 (RX)	仪表接收信号
5	黄 (TX)	仪表发送信号

**扩展功能：**大灯：棕色（DD）：大灯正极，白色（GND）：大灯负极。

**注：**部分产品的引线采用防水接插件，用户无法看到线束内的引线颜色。

### III. 注意事项

- 在使用过程中注意使用安全，不要在通电情况下插拔仪表；
- 尽量避免在恶劣环境中使用，大雨、大雪、暴晒；
- 仪表尽量避免磕碰；
- 仪表使用贴膜为防水贴膜，请不要撕开，以免影响仪表防水性能；
- 关于仪表的后台参数设置，请不要随意更改，否则无法保证正常骑行；
- 当仪表不能正常使用时应尽快送修。

### IV. 质量承诺与保修条款

**保修信息：**凡属正常使用情况下由于产品本身质量问题引起的故障，在保修期内本公司将负责给予有限保修。产品的保修期自仪表出厂 24 个月内。

**以下情况不属于保修范围：**

- 外壳被打开；
- 接插件被破坏；
- 仪表出厂后，外壳划伤或外壳破损；

- 仪表引出线划伤或断裂；
- 由于不可抗力（如火灾、地震等）或自然灾害（如雷击等）所造成的故障或损坏；
- 产品超出保修期。

## V. 版本说明

本仪表的使用说明书是常州新思维新能源汽车技术有限公司通用软件版本（A/O 版本）的操作说明书。部分整车上使用的仪表软件版本有可能与本说明书略有差异，均以实际使用版本为准。