

USERS GUIDE

M5-LCD



	签名	日期
编制		20230329
审核		
批准		

目录

用户说明	1
1. 外观尺寸	2
2. 工作电压及接线方式	2
2.1工作电压	3
2.2接线方式	3
3. 功能概述及按钮定义	4
3.1功能概述	4
3.2控制器功能	4
3.3正常显示区域	4
3.4设置	5
3.5通讯协议	6
3.6按键定义	7
3.7错误代码说明	8
3.8打码标记说明	8
4. 用户注意事项	9
5. 安装说明	9
6. 用户设置	9
6.1开机/关机	10
7. 开机前准备	10
8. 品质保证和保修条款	10
9. 版本号	10

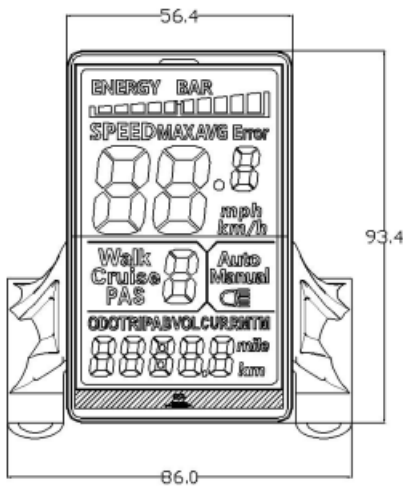
用户说明

尊敬的用户，为了更好的操作您的电动车，请在使用前仔细阅读M5仪表的说明书。我们将以最简洁的语言告诉您仪表使用的每一个环节，包括从硬件的安装、设置到仪表的正常使用。同时帮助您解决有可能出现的困惑与障碍。

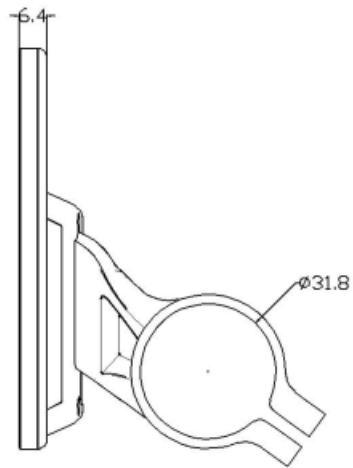
1.外观尺寸

1.1 主要材质及颜色

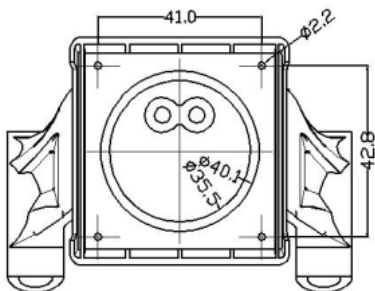
M5产品外壳材质为ABS，液晶透明窗为进口高硬度亚克力，其硬度值相当于钢化玻璃。产品允许在-20℃到 60℃温度中正常使用，并且能保证良好的机械性能。实物图及尺寸如下图（单位：mm）



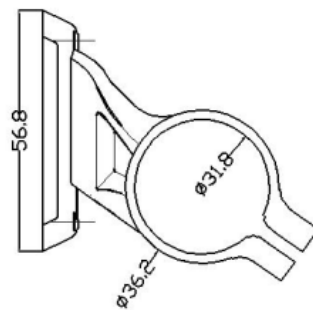
正视图



侧视图



支架正视图



支架侧视图

转换环22.2mm、25.4mm、28.6mm可以选配

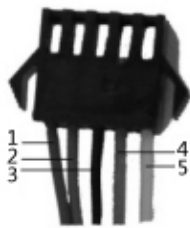
2.工作电压及接线方式

2.1 工作电压

DC 24V--60V 兼容（仪表选择设定），
其他电压可以定制。

2.2 接线方式

标配接插件线序



与控制器连接端



仪表出线端



对接线端

表：标配接插件线序表

标配线序	标配线颜色	功能
1	红色 (VCC)	仪表电源线
2	蓝色 (K)	控制器的电源控制线
3	黑色 (GND)	仪表地线
4	绿色 (RX)	仪表的数据接收线
5	黄色 (TX)	仪表的数据发送线

注：部分产品的引线采用防水接插件，用户无法看到线束内的引线颜色。

3. 功能概述及按钮定义

3.1 功能概述

M5 为您提供多种功能及显示，以满足您的骑行需要。显示的内容有：

1、 显示功能

速度显示、 助力档位显示、 电量指示、 故障提示、 总里程、 单次里程、 大灯显示、 单次行驶时间显示

2. 控制、 设置功能

电源开关控制 、 大灯开关控制（由控制器输出） 、 6KM/H 点动控制 、 轮径设置、 最高车速设定、 闲置自动休眠时间设定、 背光亮度设定、 电压等级设定、

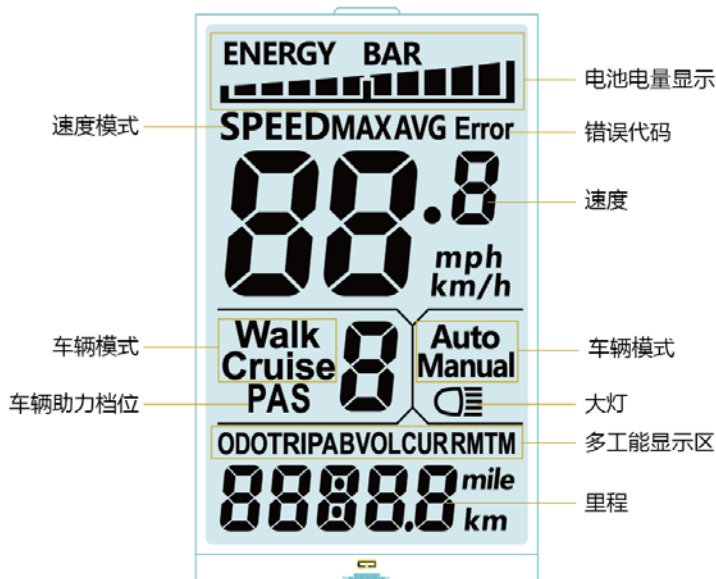
3.通信协议： UART

3.2 控制、设置功能

电源开关控制 、 前后灯开关控制 、 6Km/h 点动控制 、 实时巡航控制、 轮径设置、 5 档助力比设置、 最高车速设定、 闲置自动休眠时间设定

3.3 正常显示区域

显示屏全部内容（开机1S内全显）



功能区域介绍:

1. 大灯

2. 电池电量显示

3. 多功能显示区域

总里程 ODO、 单次里程 TRIPA、 单次里程 TRIPB、 当前电压 VOL、 运行电流 CUR、 剩余里程 RM、 单次骑行时间 TM

4. 车辆助力档位调节

0-9 档可调节; 通常有 3 档模式, 5 档模式, 9 档模式可选

5. 车辆模式

Walk Cruise: 巡航模式、 Auto: 自动模式、 Manual 手动模式(正常不显)

6. 速度显示区域

当前速度 SPEED、 最大速度 MAX、 平均速度 AVG、

单位 MPH, KM/H 仪表会根据轮径 和信号数据 (电机霍尔还需要设置磁钢数) , 计算出真实的速度

7. 故障状态显示区域

3.4 设置

P01: 背光灯亮度, 1 级最暗, 3 级最亮;

P02: 里程单位, 0: KM; 1: MILE;

P03: 电压等级: 24V, 36V, 48V, 默认 36V;

P04: 休眠时间: 0, 不休眠; 其他数字为休眠时间, 范围: 1-60; 单位分钟;

P05: 助力档位: 有 3 档、 5 档、 9 档可选;

部分仪表显示前置的 0, 1 时, 表明可选择最小档位, 是 0 档或 1 档

P06: 轮径: 单位, inch; 精度: 0.1;

P07: 测速磁钢数: 范围: 1-255;

P08: 限速: 范围 0-100km/h, 100 表示最高限速,

1. 通信状态 (控制器控制) : 驱动速度维持在设定值,

误差: ± 1 km/h; (助力、 转把均限速)

注: 此处数值是以公里作为基准, 当单位设置由公里转换到英里后, 显示界面的速度值会自动转换为正确的英里数值, 但英里界面下的此菜单处设定的限速值数据不转换, 与实际显示英里速度限速值不一致;

P09: 零启动、非零启动设置, 0: 零启动; 1: 非零启动;

P10: 驱动方式设定 0 : 助力驱动(通过助力档位决定输出多少助力, 此时转把无效)。

1 : 电驱动(通过转把驱动, 此时助力档位无效)。

2 : 助力驱动和电驱动同时共存(电驱动零启动状态下无效)。

P11: 助力灵敏度设定 范围: 1-24;

P12: 助力启动强度设定 范围: 0-5;

P13: 助力磁钢盘类型设定 5, 8, 12 粒磁钢三种类型

P14: 控制器限流值设定 默认 12A 范围: 1-20A

P15: 控制器欠压值

P16: ODO 清零设置 长按上键 5 秒钟 ODO 清零

P17: (用户指定要求) 自动巡航选择, 0 无自动巡航, 1 有自动巡航
进入自动巡航的触发时间由控制器内定

P17: (K5S, APT 协议绑定) 正反助力选择, 0 正向助力, 1 反向助力

P18: (K5S 协议绑定) 转把分档选择, 0 转把不分档, 1 转把分档

P19: (K5S 协议绑定) 6KM 转把选择, 0 转把非 6km, 1 6KM 转把

3.5 通讯协议: UART

3.6 按键定义

按键组合位置如下图:




M5 仪表有三个按键。在后续的说明中，



按键用文字【M】替代，



按键

用文字【上键】替代。 按键用文字【下键】替代。

按键操作分短按和长按, 以及组合键长按、短按用于快捷/频繁的操作, 如

(1) 短按【上键】、【下键】, 在骑行时, 可以切换助力/速度档位 ;

(2) 短按【M】, 骑行时切换多功能区显示数据.

(3) 注: 单键长按主要用于模式/开关状态的切换, 复合键(长按)用于参数的设置, 因为操作复杂, 这样可以减少误操作(短按一般不做复合键, 因为容易误触发)具体操作解释 :

a. 修改 助力比/电动档位

假设当前是助力模式, 短按【上键】, 助力+1; 短按【下键】, 助力-1;

b. 切换速度显示

长按【M】+【上键】, 切换速度显示方式

c. 设定/解除 6Km/h 巡航, 开关大灯, ODO 清零

车辆静止状态, 长按【下键】, 会进入 6KM/h 巡航模式,

长按【上键】开、关大灯、背光灯; P16 菜单界面时, 长按【上键】5 秒钟, ODO 清零。

d. 开关液晶显示屏

如果当前显示屏是工作的, 长按【M】, 会关闭显示屏, 反之打开显示屏

e. 切换 多功能显示区内容

短按【M】可以切换多功能显示区的值

f. 长按【上键】+【下键】会进入参数设置界面, 可以设置的参数包括,

轮径(单位为:英寸),磁钢数, 液晶亮度, 欠压点等(见设置: P01-P16) ;

在设置界面下，可以短按【上键】，或者【下键】对设置值进行加减，参数修改后会闪烁，选择好设定的值后：

长按【M】保存当前值，参数闪烁停止；

短按 切换到下一参数，同时保存上一参数的设定值；

按【上键】+【下键】，退出设置并保存参数，如不按，10秒后会自动退出并保存修改参数。

3.7 错误代码说明

车辆状态代码意义：

状态代码 (十进制)	状态意义	备注
0	正常状态	
1	保留	
2	刹车	
3	助力传感器故障（骑行标志）	此处不实现
4	6KM/H 巡航	
5	实时巡航	
6	电池欠压	
7	电机故障	
8	转把故障	
9	控制器故障	
10	通信接收故障	
11	通信发送故障	
12	BMS 通讯故障	
13	大灯故障	

3.8 打码标记说明

以下图为例：192 2 1 210603011



192释义：客户代码

2释义：协议名称

1释义：可以二次烧写（0是不可以二次烧写）

210603011释义：订单编码

4. 用户注意事项

在使用过程中注意使用安全，不要在通电情况下插拔仪表。



仪表尽量避免磕碰。



仪表使用贴膜为防水贴膜，请不要撕开，以免影响仪表防水性能；
仪表防水等级IP6。



关于仪表的后台参数设置，请不要随意更改，否则无法保证正常骑行。



当仪表不能正常使用时应尽快送修。

5. 安装说明

将仪表固定在车把上，调整好合适的视角。在电动自行车断电的情况下，将仪表的接插件与控制器对应的接插件对插即可完成安装。

6. 用户设置

6.1 开机/关机

长按【开/关】键后，仪表开始工作，并提供控制器工作电源。在开机状态下，长按【开/关】键，可以关闭电动车电源。在关机状态下，仪表不再使用电池的电源，仪表的漏电流小于 1uA。



如果超过 10 分钟不使用电动车，仪表会自动关机。

7. 开机前准备

仪表使用之前，请仔细阅读使用说明书，再进行使用。

8. 品质保证和保修条款

一、保修信息：

- 1、凡属正常使用情况下由于产品本身质量问题引起的故障，在保修期内本公司将负责给予有限保修。
- 2、产品的保修期自仪表出厂 12 个月内。

二、以下情况不属于保修范围

- 1、外壳被打开
- 2、接插件被破坏
- 3、仪表出厂后，外壳划伤或外壳破损
- 4、仪表引出线划伤或断裂
- 5、由于不可抗拒（如火灾、地震等）或自然灾害（如雷击等）所造成的故障或损坏
- 6、产品超出保修期

9. 版本号

本仪表的使用说明书是常州新思维新能源汽车技术有限公司通用软件版本（V1.0 版本）的操作说明书。部分整车上使用的仪表软件版本有可能与本说明书略有差异，均以实际的使用版本为准。